



ROOF DRAIN



Roof Drain Model 328

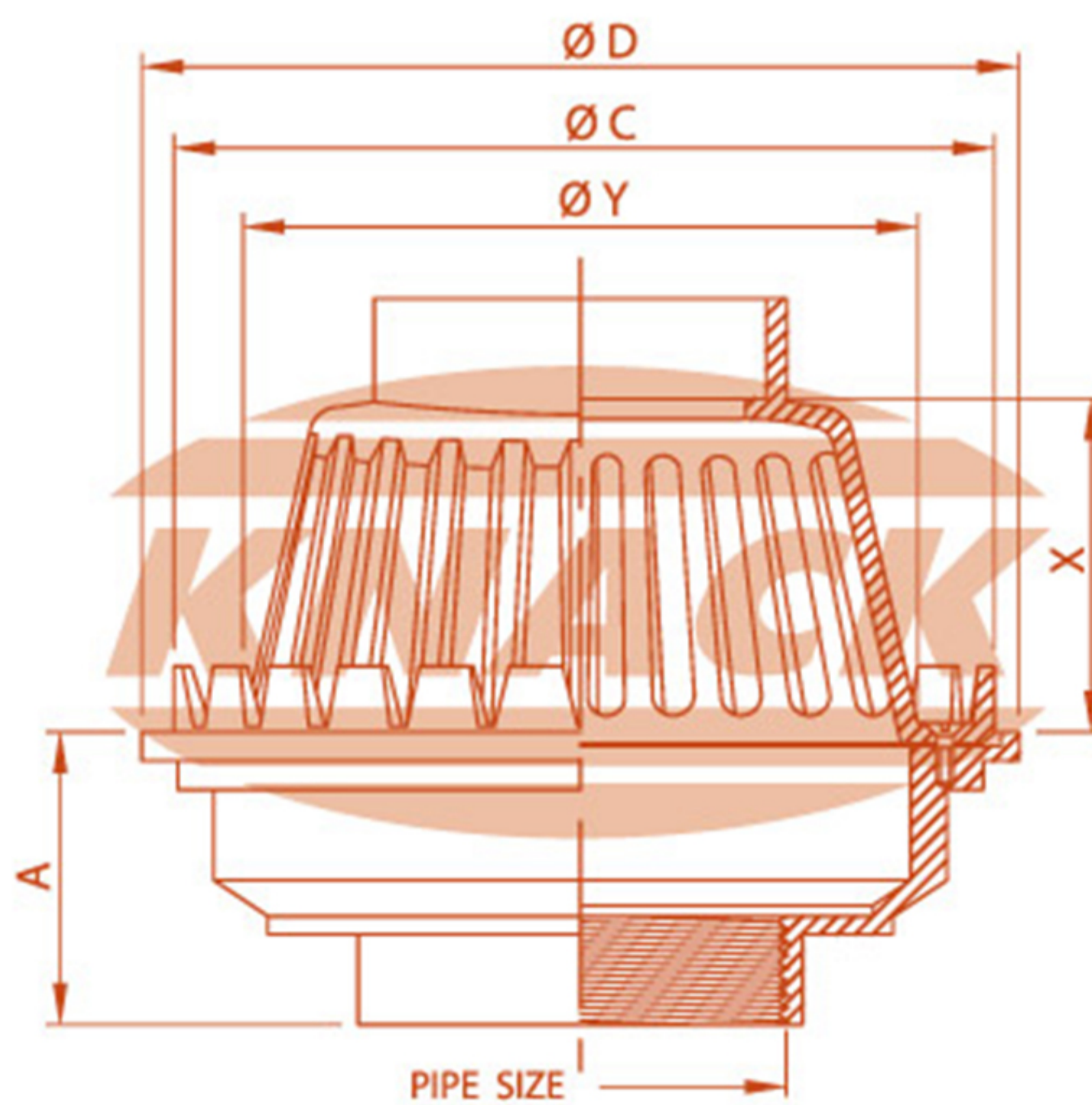
ชุดระบายน้ำหลังคาแบบกรวย

- รับท่อระบายน้ำฝนระหว่างชั้น
- หัวโดมเหล็กหล่อ กั้นใบไม้และเศษขยะ 2 ชั้น
- ฐานเหล็กหล่อ
- สำหรับท่อขนาด 2", 2 1/2", 3", 4", 5", 6", 8"



ROOF DRAIN

DIMENSION IN MM.



ROOF DRAIN
MODEL : 328

Pipe Size Inch	A	C	D	X	Y	Free Area (mm. ²)
2	90	230	245	82	186	16000
2 1/2	90	230	245	82	186	16000
3	90	230	245	82	186	16000
4	90	230	245	82	186	16000
5	100	288	310	104	245	18760
6	100	288	310	104	245	18760
8	110	288	310	104	245	18760